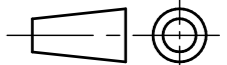
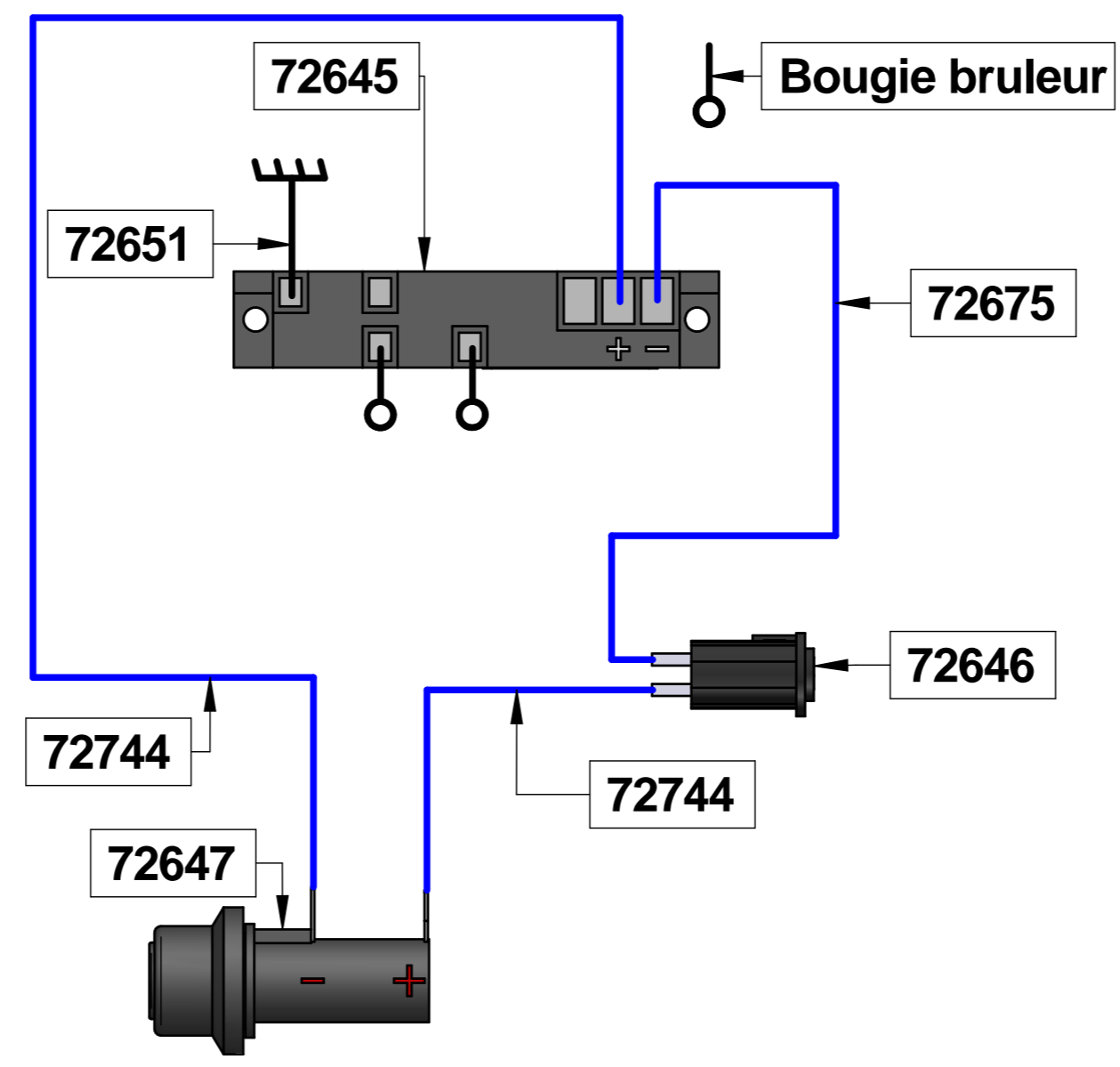
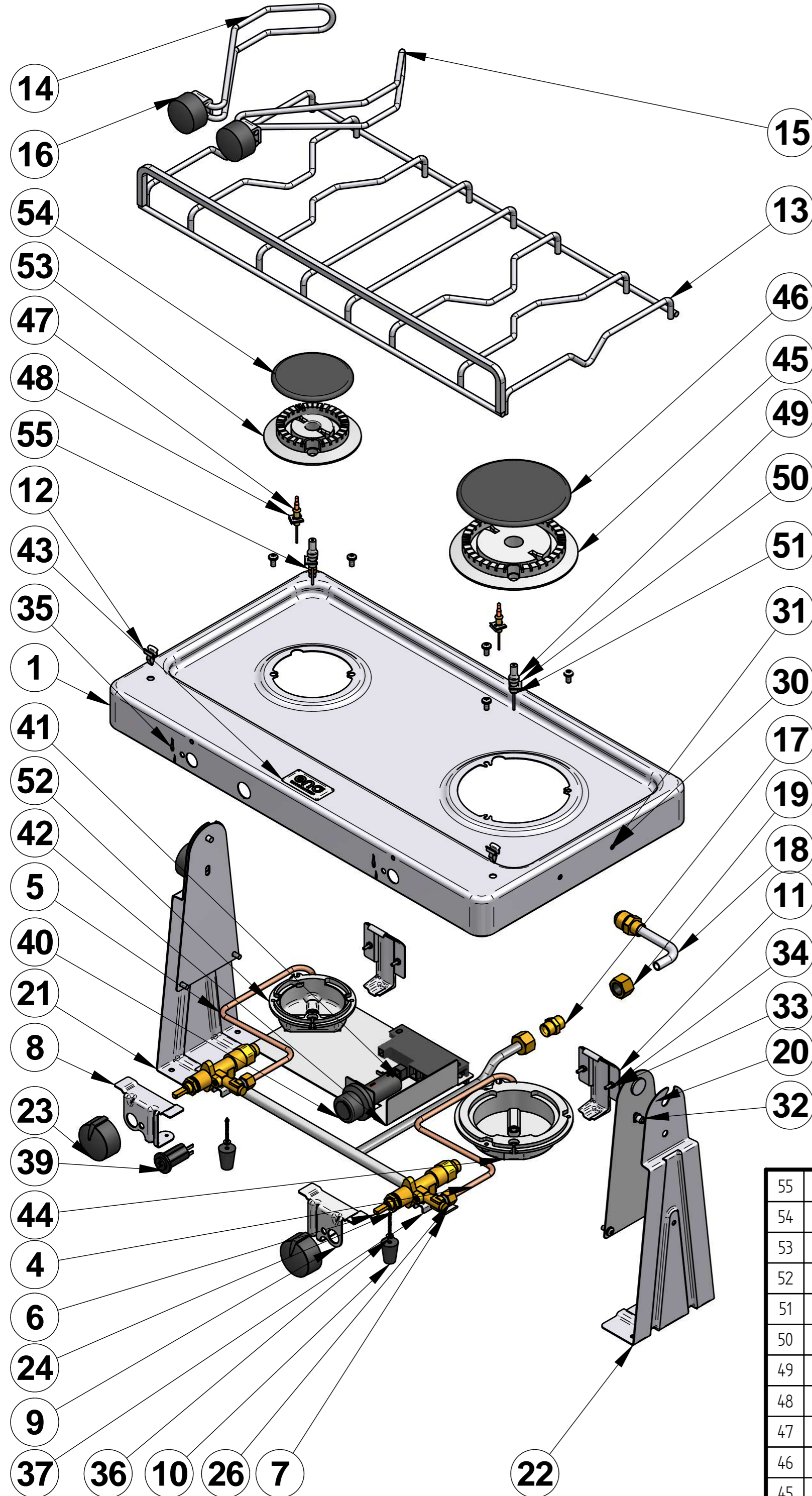


Surface:	Trait. de Surface:	Masse: 0,000 kg
Ce document est la propriété exclusive de la société ENO. Toute communication, divulgation ou reproduction, même partielle doit faire l'objet d'une autorisation écrite de son propriétaire.		
Dessiné par: FG	le 13/05/2014	ECHELLE :
Vérifié par:	le	Format: A 2
<b>RECHAUD PLAT 2 FEUX A/ALL.</b>		 Pages 2 / 1
\\nteno.local\eno\Betude\ETUDE ENO\australie2014\062391015301.asm		<b>062391015301</b>
Dernière Modif. le 29/06/2021		

**eno** 95, rue de la terraudière  
79000 NIORT



N°	Qté	Référence	Indice	Description	Matière
55	1	58263		INJECTEUR REP. 67 BRUL. S/RAP	Laiton
54	1	59992		CHAPEAU BRULEUR SEMI RAPIDE	FRONTE EMAILLEE
53	1	59998		COUPELLE BRULEUR SEMI RAPIDE	Aluminium, 1060 (A6)
52	1	59995		POT BRULEUR SEMI RAPIDE	Aluminium
51	1	58264		INJECTEUR REP.: 80	Laiton
50	2	71544		AGRAFE BOUGIE & THERMOCOUPLE	Inox
49	2	72648		BOUGIE BRULEUR + FIL HT LG 600	Céramique
48	2	71416		AGRAFE POUR THERMOCOUPLE	Inox
47	2	71415		THERMOCOUPLE LG.350	Laiton
46	1	59993		CHAPEAU BRULEUR RAPIDE	FRONTE EMAILLEE
45	1	59997		COUPELLE BRULEUR RAPIDE	Aluminium, 1060 (A6)
44	1	59996		POT BRULEUR RAPIDE	Aluminium, 1060 (A6)
N°	Qté	Référence	Indice	Description	Matière

43	1	53142		LOGO ENO	Aluminium
42	1	06238124	D	SUPPORT ALLUMEUR & PORTE PILE	Acier inoxydable
41	1	72653		ALLUMEUR 2 VOIES 1,5 Vdc	Plastique
40	1	72647	A	PORTE-PILE 1,5V	
39	1	72646	A	BOUTON POUSSOIR	Acier
38*	4	71615		VIS CBL Z,M3-8 INOX	ZINGUEE
37	2	61038		BRIDE POUR RAMPE Ø 8 & 10	Acier inoxydable Z7CN18.09
36	2	70572		VIS CBL Z,N°4-25,4 ,L	Inox
35	1	36247	A	SERIGRAPHIE RP 0624/0627/1627	
34	4	71333		ECROU H, M2,5	Inox
33	4	71332		VIS CBL Z,M2,5-10 INOX	Inox
32	2	71378 rétreint		ECROU A SERTIR M4 RETREINT	Inox
31	6	71193		ECROU H, M4 INOX	Inox
30	4	71325		RONDELLE DEC M4	Inox
29*	13	71182		VIS CBL Z,M4-8 INOX	Acier inoxydable Z7CN18.09
28*	2	F89203		ECROU DE BICONE	Laiton
27*	2	F89204		BICONE	Laiton
26	2	57000	A	ECROU DE BICONE Ø 5 FEMELLE	Laiton
25*	2	F87081		BICONE POUR TUBE 3/16"	Laiton
24	2	57023		ECROU POUR NEZ ROBINET M12x1	Laiton
23	2	55019	A	MANETTE NOIRE A/INDEX (PLAT 12H)	PA 6
22	1	04550027	B	SUPPORT DE BALANCELLE DROIT	Acier inoxydable
21	1	04550026	B	SUPPORT BALANCELLE GAUCHE	Acier inoxydable
20	2	06140028		BALANCELLE RP	
19	2	57031	A	ECROU BICONE Ø8 (17/PLATS)	Laiton
18	1	06244863		RACCORD 5/8 - SAE SOUDE	
17	1	57609		RACCORD INTERMEDIAIRE M12 X 1 - Ø8	Laiton
16	3	55036		BOUTON SERRE CASSEROLE	PA6
15	1	63616	A	PINCE CASSEROLE DROIT	
14	1	63617	A	PINCE CASSEROLE GAUCHE (PM)	
13	1	63366		GRILLE BRULEURS RP 2FX SOUDEE	
12	2	71571		AGRAFE DE FIXATION INOX	Acier inoxydable
11	2	04555023		PIED CHAPE CHARNIERE	Acier inoxydable Z7CN18.09
10	2	51207	A	PIED CAOUTCHOUC	Caoutchouc
9	1	06240035	A	PATTE DE FIXATION DE ROBINET	Acier galvanisé
8	1	06270034	A	PATTE DE FIXATION DE ROBINET	Acier galvanisé
7	1	06249153		ALIMENTATION GENERALE	
6	2	72110		ROBINET A/SECUTITE	Laiton
5	1	06249155		Alimentation Bruleur SR - RP 2fx	Cuivre
4	1	06249154		Alimentation Bruleur Rap. - RP 2fx	Cuivre
1	1	06238120		BATI R-P.2FX	
N°	Qté	Référence	Indice	Description	Matière

Surface: Trait. de Surface: Masse: 0,000 kg

Ce document est la propriété exclusive de la société ENO. Toute communication, divulgation ou reproduction, même partielle doit faire l'objet d'une autorisation écrite de son propriétaire.

Dessiné par: FG le 13/05/2014 ECHELLE :  
Vérifié par: le Format: A 2

**RECHAUD PLAT 2 FEUX A/ALL.**

95, rue de la terraudière  
79000 NIORT

Pages 2 / 2

062391015301

venteno.local\eno\Betude\ETUDE ENO\australie2014\062391015301.asm  
Dernière Modif. le 29/06/2021