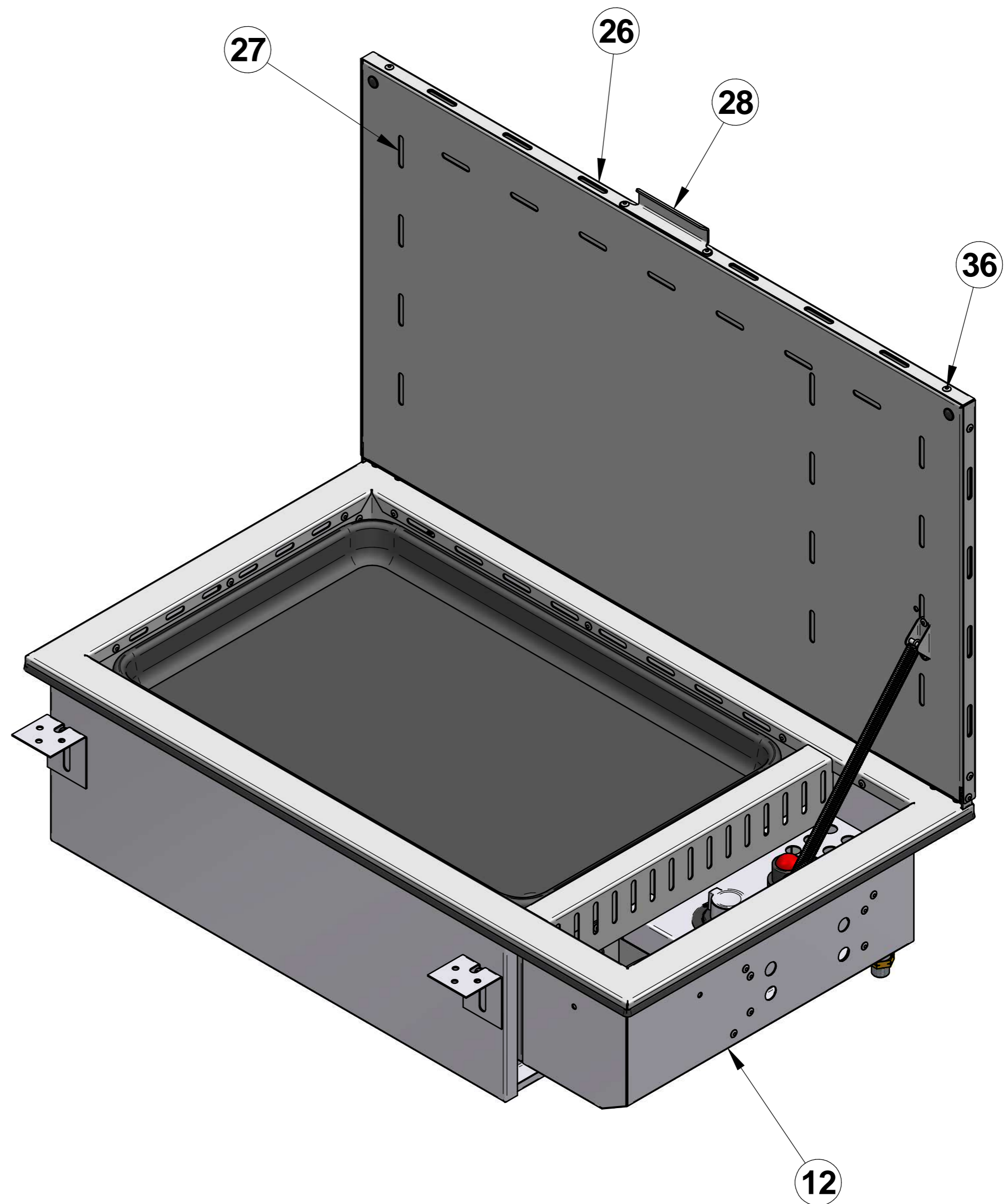


71*	4	RONDELLE M6 INOX	Acier inoxydable Z7CN18.09	71625	
70*	1	MAINTIEN ROBINET	Acier galvanisé	62626	
69*	1	SUPPORT ROBINET	Acier galvanisé	53310025	
68*	6	VIS CBL X, 4,2-9,5 ,C zinguée	Inox	71296	
67*	2	BUTEE COUVERCLE	Polyuréthane	55329	
66*	1	BOUGIE BRULEUR "SLIM"	Acier galvanisé	71645	
65*	1	BRIDE RAMPE Ø 16 mm	Acier galvanisé	61073	
64*	2	ECROU A PINCER INOX	Inox	71383	
59*	2	SUPPORT GRILLOIR	Acier inoxydable Z7CN18.09	53318134	E
58*	1	GOULOTTE	Acier inoxydable Z7CN18.09	53318136	C
54*	1	GRILLOIR PLANCHA MARINE	Fonte grise EN-GJL-200	60040	D
53*	1	STICKER "ENO"	Aluminium	53132	A
52*	4	VIS H, M6-12	Inox	71601	
51*	4	PATTE FIX. SUR PLAN TRAVAIL	Acier galvanisé	53310062	A
50*	4	ECROU A SERTIR A/COLL.M6 INOX	Inox	71464	
46*	2	ECROU H D.8x1	Laiton	51089	C
45*	1	THERMOCOUPLE LG.220	Laiton	70061	
43*	1	SUPPORT BOUGIE + THERM.	Acier inoxydable	53318128	A
42*	1	PROFIL TABLE	Silicone		
41*	2	ECROU H, M4	Inox	71193	
40*	4	VIS CBL Z,M4-16 INOX	Acier inoxydable Z7CN18.09	71352	
39*	2	VIS CBL Z,M4-35 INOX	Inox	71600	
36	75	RIVET A RUPTURE DE TIGE D.4	Acier inoxydable Z7CN18.09	71389	
32*	1	BAC A GRAISSE	Acier inoxydable	53318127	
30*	1	BRULEUR	Acier galvanisé	52702	
29*	1	COMPAS A RESSORT		71635	
28	1	POIGNEE	Acier inoxydable	53318167	A
27	1	INT. DE PORTE	Acier inoxydable	53318166	A
26	1	COUVERCLE EXT.	Acier inoxydable	53318165	A
22*	1	ALLUMEUR 1,5 V.		72617	
21*	1	MANETTE PLAT 6H		55050	
20*	1	ENJOLIVEUR MANETTE RIVIERA	PA 6-6	55049	A
19*	1	BANDEAU	Acier inoxydable	53318138	E
18*	1	INJECTEUR REP.: 80	Laiton	58264	
17*	1	ALIM BRULEUR		53318155	A
16*	1	ECROU BICONE MALE Ø 8	Laiton	57020	
15*	1	BICONE Ø 8	Laiton	51361	E
14*	1	ROBINET 90° A/SECURITE	ALUMINIUM	72128	
13*	1	ALIM. GENERALE		53318153	B
12	1	SUPPORT ENS. GAZERIE	Acier inoxydable	53318139	G
11*	1	RENFORT ECRAN THERMIQUE	Acier galvanisé	53310042	
10*	1	ECRAN THERMIQUE	Acier galvanisé	53310041	D
9*	2	CHARNIERE	Acier inoxydable	53318164	A
8*	1	DESSUS DE FOYER	Acier inoxydable	53318130	C
6*	1	SUPPORT BRULEUR	Acier inoxydable	53318135	D
3*	1	COTE DROIT DE FOYER	Acier inoxydable	53318131	F
2*	1	COTE GAUCHE DE FOYER	Acier inoxydable	63277	C
1*	1	ENVELOPPE DE FOYER	Acier inoxydable	53318133	D
N°	Qté	Description	Matière	Référence	Rév.



Surface:	Trait. de Surface:	Masse: 18,516 kg
Ce document est la propriété exclusive de la société ENO. Toute communication, divulgation ou reproduction, même partielle doit faire l'objet d'une autorisation écrite de son propriétaire.		
Dessiné par: dmichaud	le 16/11/2018	ECHELLE: <b>1:3</b>
Vérifié par:	le	Format: A 2
<b>PLANCHA ENCASTRABLE MARINE</b>		Pages 2 / 2
\leno.local\leno\Betude\PRODUITS FINIS\533122010785E.asm		<b>533122010785</b>
Dernière Modif. le 16/11/2018		E