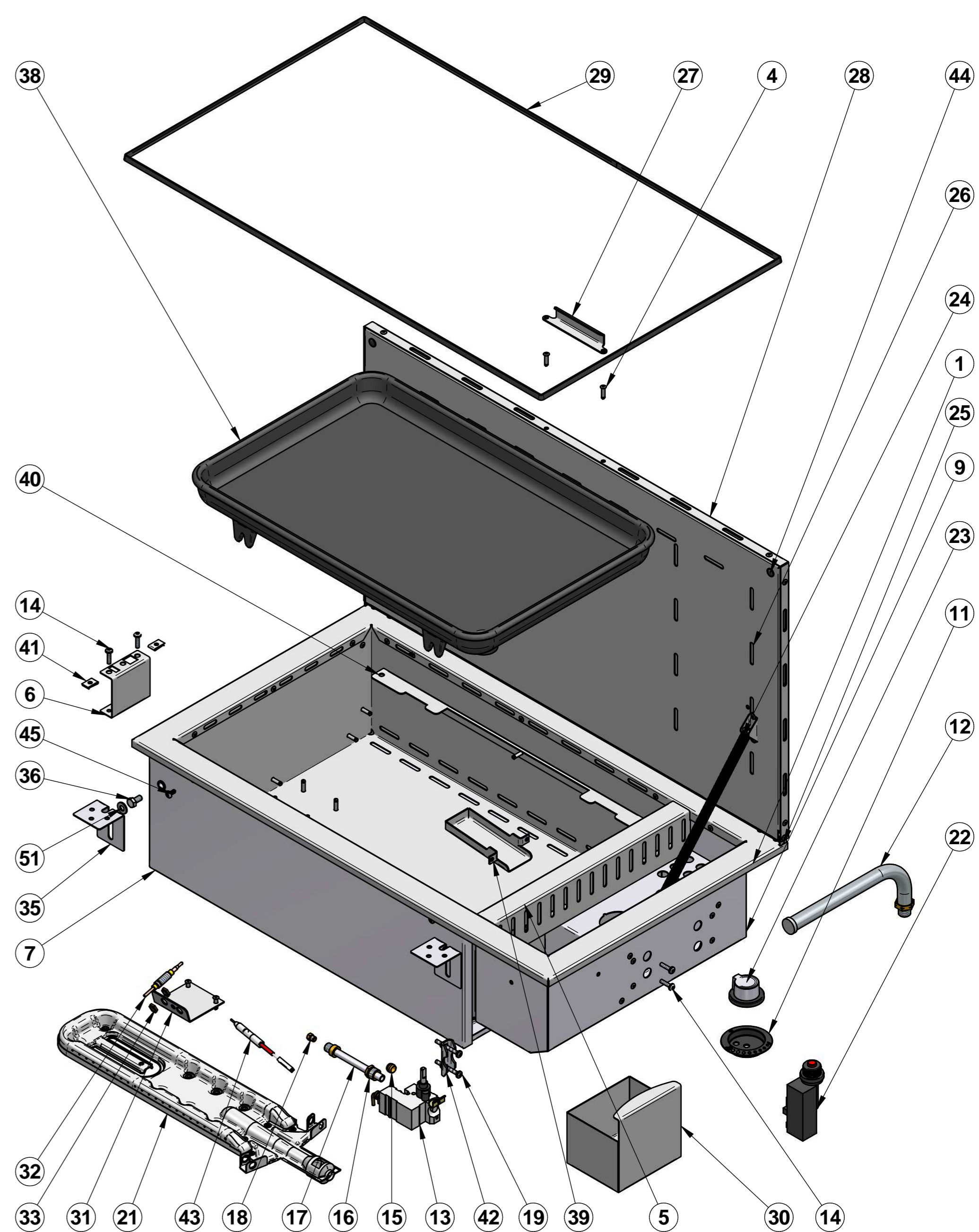


1	1	53318130C	DESSUS DE FOYER	Acier inoxydable	C
2*	1	53318133E	ENVELOPPE DE FOYER	Acier inoxydable	E
3*	1	63277C	COTE GAUCHE DE FOYER	Acier inoxydable	C
4	75	71389	RIVET A RUPTURE DE TIGE D.4	Acier inoxydable Z7CN18.09	
5	1	53318131F	COTE DROIT DE FOYER	Acier inoxydable	F
6	1	53318135D	SUPPORT BRULEUR	Acier inoxydable	D
7	1	53310041E	ECRAN THERMIQUE	Acier galvanisé	E
8*	1	53310042	RENFORT ECRAN THERMIQUE	Acier galvanisé	
9	1	53318139G	SUPPORT ENS. GAZERIE	Acier inoxydable	G
10*	1	53314138	BANDEAU	Acier inoxydable	
11	1	55049	ENJOLIVEUR MANETTE RIVIERA	PA 6-6	A
12	1	53318153B	ALIM. GENERALE		B
13	1	72128	ROBINET 90° A/SECURITE	ALUMINIUM	
14	4	71352	VIS CBL X M4-16 INOX	Inox	
15	1	51361	BICONE Ø 8	Laiton	E
16	1	57020	ECROU BICONE MALE Ø 8	Laiton	
17	1	53318155A	ALIM BRULEUR		A
18	1	58264	INJECTEUR REP. 80	Laiton	
19	2	71600	VIS CBL Z,M4-35 INOX	Inox	
20*	2	71193	ECROU H, M4	Inox	
21	1	52702	BRULEUR	Acier galvanisé	
22	1	72686B	ALLUMEUR 1 VOIE		B
23	1	55050	MANETTE PLAT 6H		
24	1	71635	COMPAS A RESSORT		
25	2	53318164	CHARNIERE	Acier inoxydable	A
26	1	53318166A	INT. DE PORTE	Acier inoxydable	A
27	1	53318167A	POIGNEE	Acier inoxydable	A
28	1	53318165A	COUVERCLE EXT.	Acier inoxydable	A
29	1	70184 profil plancha	PROFIL TABLE	Silicone	
30	1	53318127	BAC A GRAISSE	Acier inoxydable	
31	1	53318128	SUPPORT BOUGIE + THERM.	Acier inoxydable	A
32	1	70061	THERMOCOUPLE LG.220	Laiton	
33	2	51089	ECROU H Ø.8x1	Laiton	C
34*	4	71464A	ECROU A SERTIR A/COLL.M6 INOX	Inox	
35	4	53310062	PATTE FIX. SUR PLAN TRAVAIL	Acier galvanisé	A
36	4	71601	VIS H, M6-12	Inox	
37*	1	53142	LOGO ENO	Acier inoxydable Z7CN18.09	
38	1	60040D	GRILLOIR PLANCHA MARINE	Fonte grise EN-GJL-200	D
39	1	53318136C	GOULOTTE	Acier inoxydable Z7CN18.09	C
40	2	53318134E	SUPPORT GRILLOIR	Acier inoxydable Z7CN18.09	E
41	2	71383	ECROU A PINCER INOX	Acier inoxydable Z7CN18.09	
42	1	61073	BRIDE RAMPE Ø 16 mm	Acier galvanisé	
43	1	71645	BOUGIE BRULEUR "SLIM"	Acier galvanisé	
44	2	55329	BUTEE COUVERCLE	Polyuréthane	
45	6	71296	VIS CBL X, 4,2-9,5 ,C zinguée	Inox	
46*	1	53310025	SUPPORT ROBINET	Acier galvanisé	
47*	1	62626	MAINTIEN ROBINET	Acier galvanisé	
51	4	71625	RONDELLE M6 INOX	Acier inoxydable Z7CN18.09	
N°	Qté	Référence	Description	Matière	Rév.



Surface:	Trait. de Surface:	Masse: 18,516 kg
Ce document est la propriété exclusive de la société ENO. Toute communication, divulgation ou reproduction, même partielle doit faire l'objet d'une autorisation écrite de son propriétaire.		
Dessiné par: dmichaud	le 06/05/2019	ECHELLE :
Vérifié par:	le	Format: A 2
<b>PLANCHA ENCASTRABLE MARINE</b>		95, rue de la terraudière 79000 NIORT
\venteno.local\eno\Betude\PRODUITS FINIS\533122010785F.asm		Pages 2 / 1
Dernière Modif. le 31/07/2020		<b>533122010785</b>