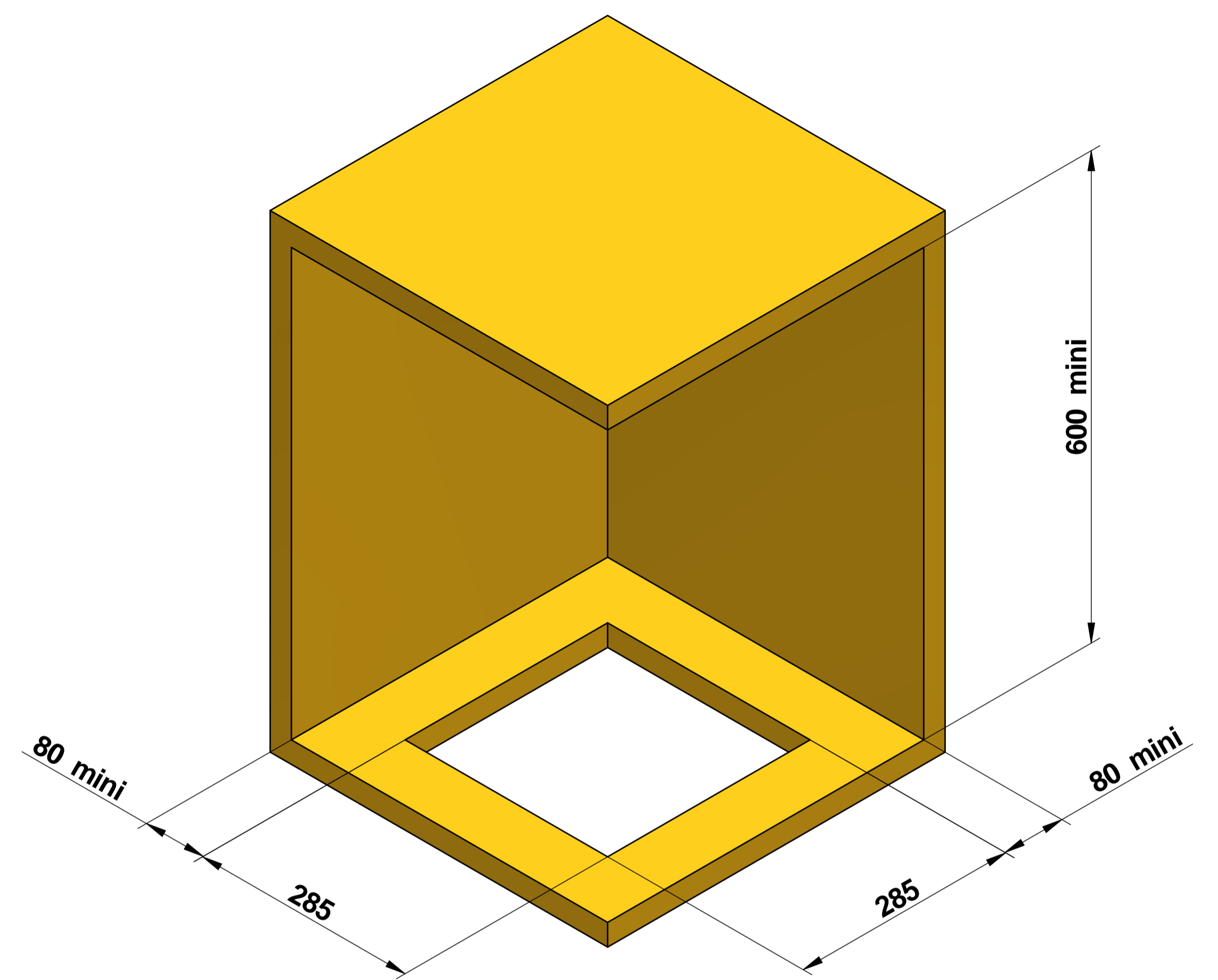
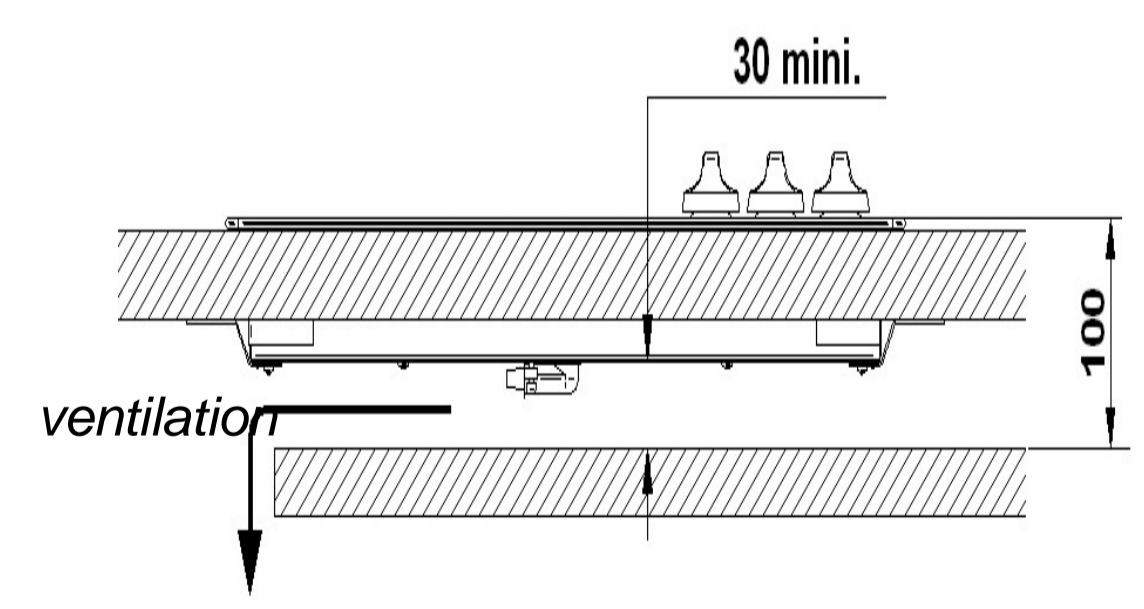


# ENCASTREMENT



# POSITION AU DESSUS D'UN MEUBLE OU FOUR



Surface:	Trait. de Surface:	Masse: 0,000 kg
Ce document est la propriété exclusive de la société ENO. Toute communication, divulgation ou reproduction, même partielle doit faire l'objet d'une autorisation écrite de son propriétaire.		
Dessiné par: fgandreuil	le 03/02/2012	ECHELLE:
Vérifié par:	le	Format: A1
<b>COOKTOP CERAN 1B 240V</b> <b>TABLE VITRO. 1FEU ( UL/CSA )</b>		95, rue de la terraudière B.P. 8532 79025 NIORT Cedex 09
Venteno.local\eno\Betude\FORCE 10\F75124.asm		Pages 2 / 2
Dernière Modif. le 20/04/2018		<b>F75124</b>